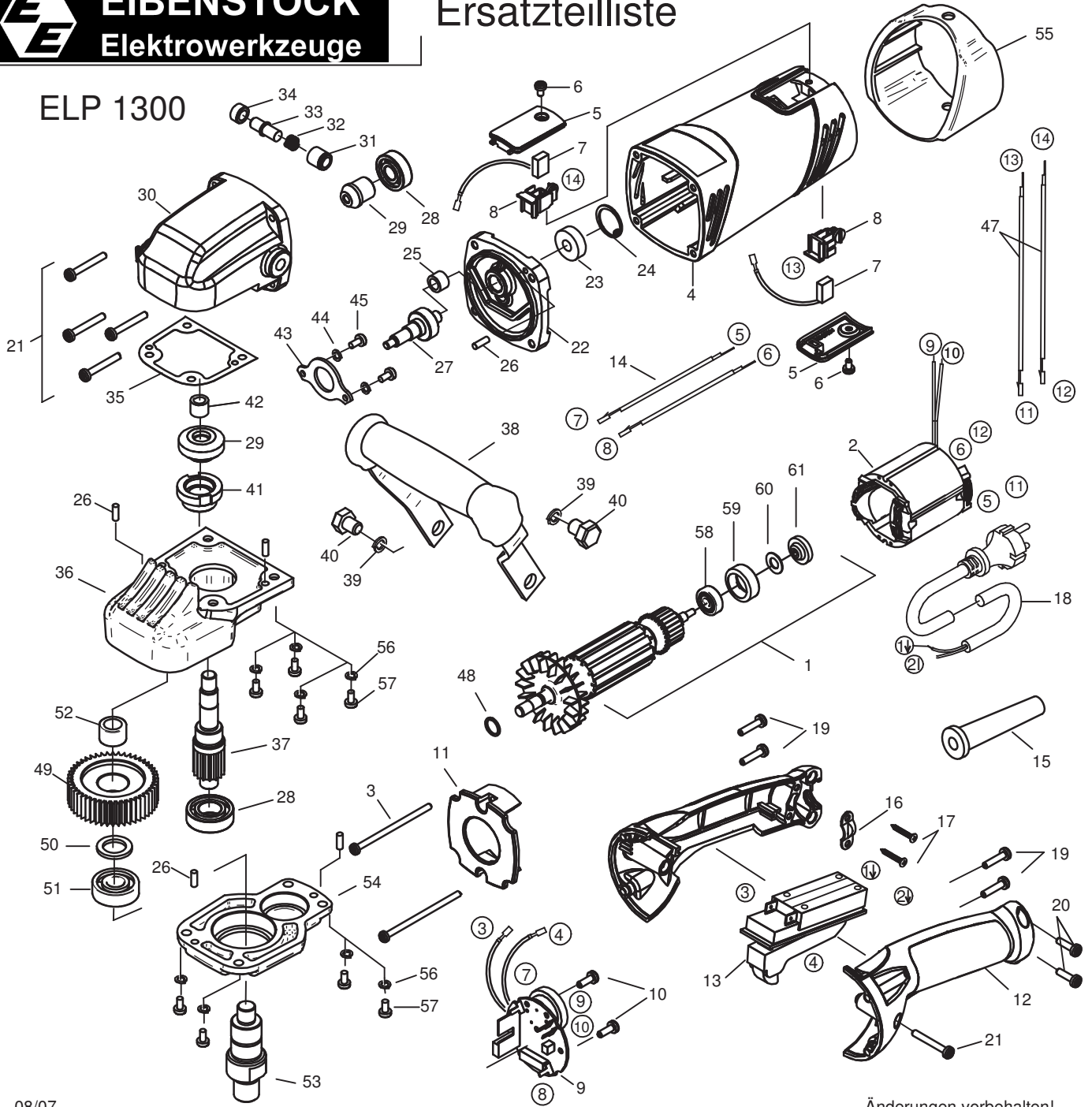




**EIBENSTOCK**  
Elektrowerkzeuge

# Ersatzteilliste

ELP 1300



## ELP 1300 - 230 V

05521000

Nr.	Bezeichnung	Bestellnr.	Stk	Nr.	Bezeichnung	Bestellnr.	Stk
1	Läufer, kpl.	75521100	1	32	Druckfeder 0,7x8,5x9x1,5	80200802	1
2	Polring, kpl.	75412150	1	33	Bolzen	75412425	1
3	Blechschraube HC3,9x70	80201265	2	34	Hülse 2	75412555	1
4	Motorgehäuse	80900175	1	35	Getriebedichtung	82000063	1
5	Kohlehalterabdeckung	80900178	2	36	Getriebegehäuse 2	75521400	1
6	Blechschraube HC3,9x9,5	80201260	2	37	Zwischenwelle 2	75521500	1
7	Kohlebürste 5x10x16	80700037	2	38	Bügelgriff, kpl.	80200073	1
8	Kohlehalter 5x10	80204500	2	39	Federring 10	80201311	2
9	Leiterplatte	80601161	1	40	Sechskantschraube M10x16	80201410	2
10	Blechschraube HC3,5x9,5	80201109	2	41	Blockierung	75412550	1
11	Luftleitring	80900174	1	42	Nadelhülse HK0810	80420110	1
12	Griffkappe	80900179	1	43	Halteblech	75519410	1
13	Einbauschalter, Marquardt	80600148	1	44	Zahnscheibe A4,3	80200752	2
14	Verbindungsflitze	80600244	2	45	Linsenschraube M4x10	80201201	2
15	Kabelausführungsmuffe	83000004	1	46			
16	Zugentlastungsschelle	85000020	1	47	Anschlußflitze	80600249	2
17	Blechschraube HC4,2x13	80201270	2	48	Seeger-Sprengring SW 8	80200740	1
18	Anschlußleitung 5m	80600245	1	49	Spindelrad	75521430	1
19	Blechschraube HC4,2x22	80201272	4	50	Paßscheibe 17/24x0,2	80200507	1
20	Blechschraube HC4,2x16	80201271	2	51	Rillenkugellager 6003 2RS	80410043	1
21	Blechschraube HC4,2x32	80201179	5	52	Nadelhülse HK1010B	80420115	1
22	Getriebelegerschild	75412610	1	53	Arbeitsspindel	75521420	1
23	Rillenkugellager 608 2RSL C3	80410026	1	54	Getriebedeckel	75521405	1
24	Sicherungsring 22/1	80201315	1	55	Spritzschutz	80900107	1
25	Nadelhülse HK0808	80420105	1	56	Federring 5	80201302	8
26	Steckerbstift 4x10	80200581	5	57	Zylinderschraube M 5x12	80201230	8
27	Zwischenwelle 1	75521490	1	58	Rillenkugellager 626 2RSL C3	80410025	1
28	Rillenkugellager 6000 2Z	80410021	2	59	Lagerkappe	83000138	1
29	Kegelritzel+Kegelrad	85000301	1	60	Preßspanscheibe	82000951	1
30	Getriebegehäuse 1	75412400	1	61	Buchse mit Magnet	75412557	1
31	Hülse 1	75412554	1				

## ELP 1300 - 110 V

05522000

1	Läufer, kpl.	75522100	1	9	Leiterplatte	80601162	1
2	Polring, kpl.	7551A150	1	18	Anschlußltg.,2x1,5 <sup>2</sup> ,5m,16A, 4h-St.	73B11262	1

# ELP 1300 - 230 V

05521000

No.	Description	Order No.	Pcs	No.	Description	Order No.	Pcs
1	rotor complete	75521100	1	32	compression spring 0,7x8,5x9x1,5	80200802	1
2	stator complete	75412150	1	33	bolt	75412425	1
3	self tapping screw HC 3,9x70	80201265	2	34	bush 2	75412555	1
4	motor housing	80900175	1	35	gearbox seal	82000063	1
5	brush holder cover	80900178	2	36	gearbox housing 2	75521400	1
6	self tapping screw HF 3,9x9,5	80201260	2	37	intermediate shaft	75521500	1
7	carbon brush 5x10x16	80700037	2	38	bow handle	80200073	1
8	brush holder 5x10	80204500	2	39	lock washer 10	80201311	2
9	PCB / circuit board	80601161	1	40	hexagon screw M10x16	80201410	2
10	self tapping screw HC 3,5x9,5	80201109	2	41	stopper	75412550	1
11	air guiding ring	80900174	1	42	needle sleeve HK 0810	80420110	1
12	handle holder	80900179	1	43	bracket	75519410	1
13	switch	80600148	1	44	tooth lock washer A4,3	80200752	2
14	connecting wire	80600244	2	45	lens head screw HM 4x10	80201201	2
15	cable grommet	83000004	1	46			
16	wire locking flange	85000020	1	47	pigtail	80600249	2
17	self tapping screw HC 4,2x13	80201270	2	48	circlip SW 8	80200740	1
18	connecting cable 2x1 <sup>2</sup> , 5m	80600245	1	49	spindle wheel	75521430	1
19	self tapping screw HC 4,2x22	80201272	4	50	fitting washer 17/24x0,2	80200507	1
20	self tapping screw HC 4,2x16	80201271	2	51	grooved ball bearing 6003 2RS	80410043	1
21	self tapping screw HC4,2x32	80201179	5	52	needle sleeve HK 1010	80420115	1
22	end shield of gearing	75412610	1	53	work spindle	75521420	1
23	grooved ball bearing 608 2RSL C3	80410026	1	54	gearbox cover	75521405	1
24	locking ring 22/1	80201315	1	55	splash guard	80900107	1
25	needle sleeve HK 0808	80420105	1	56	lock washer 5	80201302	8
26	notched pin plug 4x10	80200581	5	57	screw M5x12	80201230	8
27	intermediate shaft	75521490	1	58	grooved ball bearing 626 2RSL C3	80410025	1
28	grooved ball bearing 6000 2Z	80410021	2	59	bearing cap	83000138	1
29	bevel pinion + bevel gear	85000301	1	60	presspan washer	82000951	1
30	gearbox housing 1	75412400	1	61	bushing	75412557	1
31	bush 1	75412554	1				

# ELP 1300 - 110 V

05522000

1	rotor complete	75522100	1	9	PCB / circuit board	80601162	1
2	stator complete	7551A150	1	18	connecting cable	73B11262	1